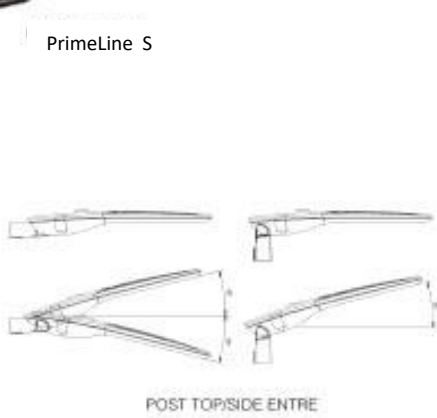
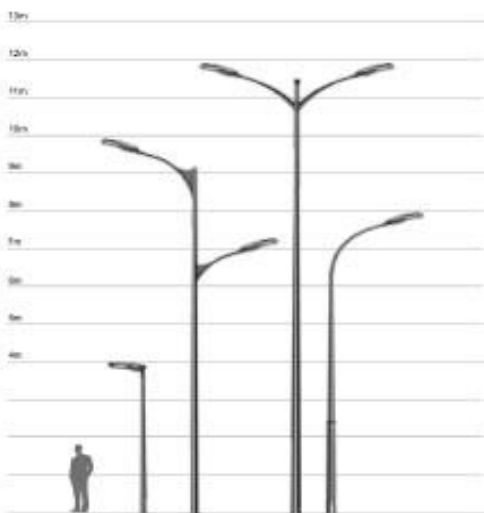


# Straßenleuchte PRIMELINE





LED Straßenlampe PrimeLine

## Außergewöhnliche, moderne Straßenlampe PrimeLine

Robustes Gehäuse aus druckgegossenem Aluminium mit korrosionsbeständigen Beschlägen und extrem haltbarer Pulverbeschichtung hält extremen klimatischen Veränderungen stand, ohne zu reißen oder zu schälen;

Der Luftstrom durch das Kühlkörperdesign bietet ein perfektes Wärmemanagement, eine leichte, aber stärkere Konstruktion. Glatte und glänzende Verarbeitung mit natürlichem, sauberem System verhindert die Ansammlung von Schmutz und minimiert die Windbelastung;

Das Dual-Hoop-Montagesystem mit 40-60 mm (O. D.) Mastarmen bietet Sicherheit und Stabilität. Einstellung von  $\pm 10^\circ$  (30W / 60W) oder  $\pm 15^\circ$  ( $> 60W$ ) möglich;

Prozessionsoptik Design, Typ III Medium ( $90^\circ \times 120^\circ$ ), Typ III kurz ( $60^\circ \times 120^\circ$ ), Typ V ( $120^\circ$ ), Typ II ( $75^\circ \times 135^\circ$ ) für Option;

Top Marke Komponenten, NICHIA LEDs Lichtquelle, Meanwell Netzteil, langlebig;

hohe Ausgangsleistung Wirkungsgrad 140lm / W, hohe Farbwiedergabe Index (CRI  $> 70$  / 80Ra), ausgezeichnete Wärmeableitung, geringer Lichtverfall ;

Modulares Design optimiert Konstruktion und Montage, ermöglicht einfache Wartung, Aktualisierung Upgrade und SKD-Einkauf für lokale Montage;

Werkzeugloser Zugang zu der nach unten öffnenden Netzteilbox erleichtert Wartung und Betrieb;

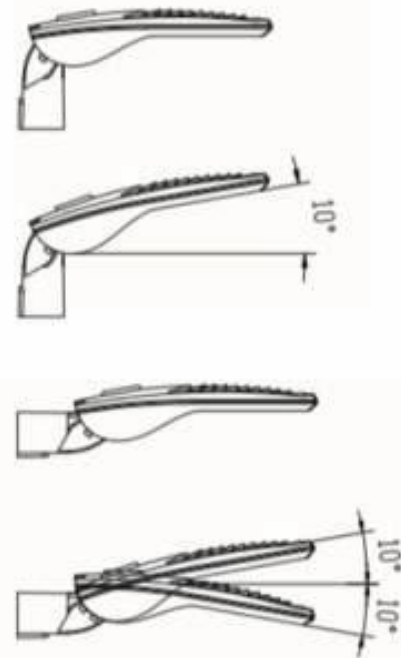
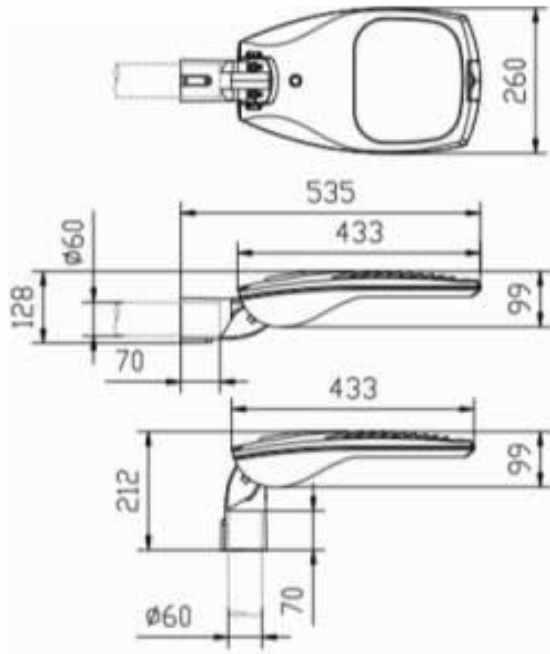
Mehrstrahlwinkel für verschiedene Gelegenheiten; Intelligente Dimmsteuerung verfügbar, Fotozellensteuerung verfügbar; Wartungsfrei, IP66 Schutz, IK10 Vibrationsgrad;

10KV / 20KV SPD für Wahl; LM-79/80 Berichte verfügbar;

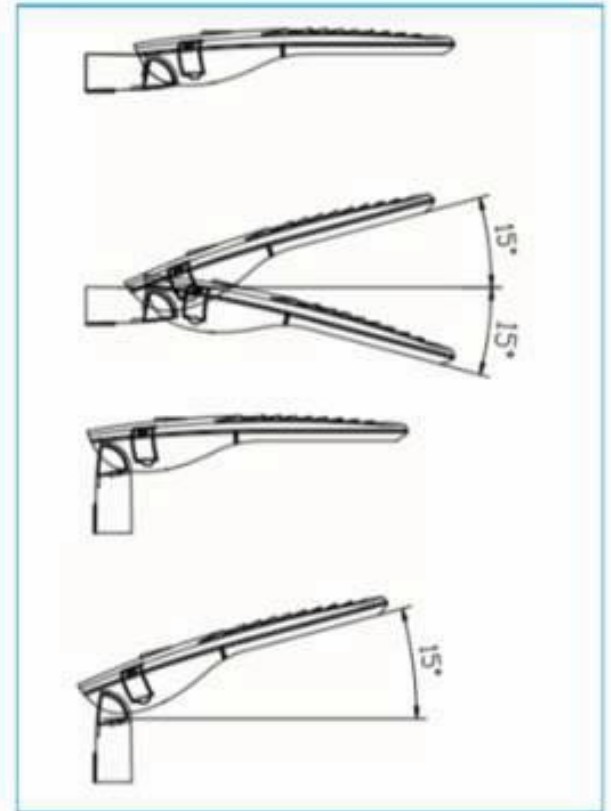
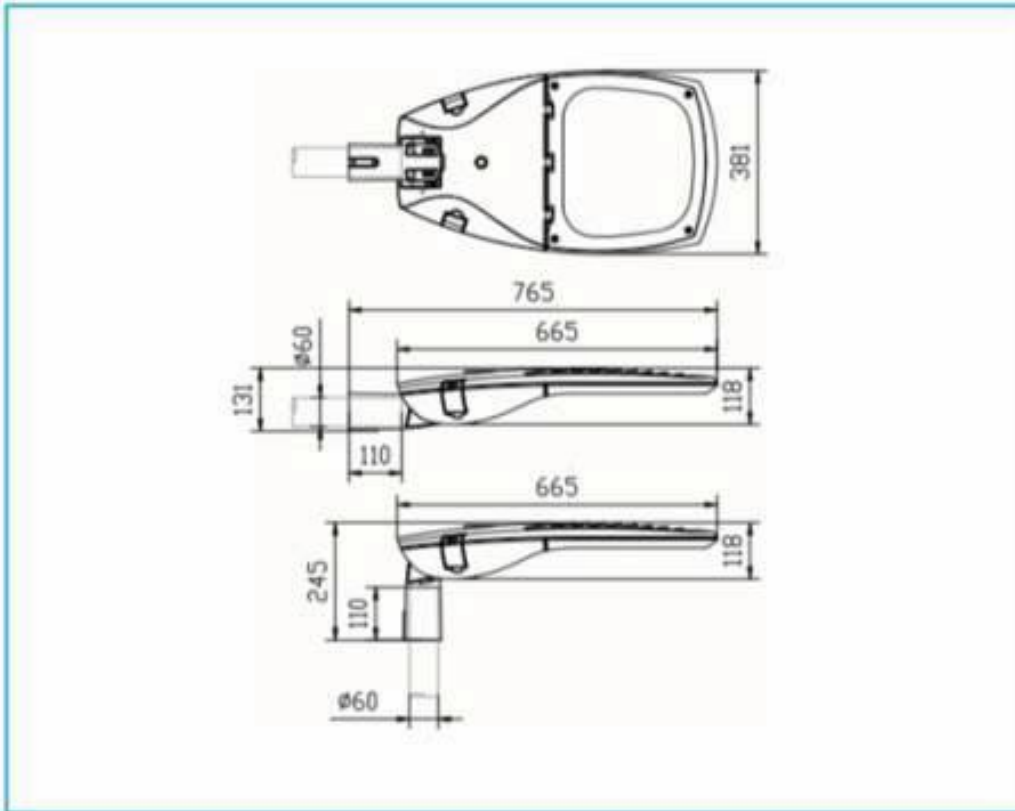
CE, RoHS aufgeführt, 4 Jahre Garantie.

Artikel	Symbol	Beschreibung							
Artikelnt.	/	LD-ST030	LD-ST060	LD-ST090	LD-ST120	LD-ST150	LD-ST180	LD-ST210	LD-ST240
Leistung	W	30	60	90	120	150	180	210	240
Lumileds Luxeon 5050 Lumileds Luxeon 3030 Cree XLamp XT-E	SMD 3030	72	72	144	144	144	288	288	288
Luminous Flux	LM	4,200±5%	8,400±5%	12,600±5%	16,800±5%	21,000±5%	25,200±5%	29,400±5%	33,600±5%
Leuchteffizienz	LPW	130-155 lm/W	140130-155 lm/W	130-155 lm/W	130-155 lm/W	140130-155 lm/W	140130-155 lm/W	130-155 lm/W	130-155 lm/W
Color Temperature	CCT/K	WW:3000±200K ; NW: 4000±200K ; DW:5000±200K ; CW: 5700±200K							
Netzteil		Meanwell, Tridonik							
Farbastabilität		3 oder 5 MacAdam 3 oder 5 MacAdam-Schritte für alle Standard-LED-Farben							
Optische Abdeckung		Gehärtetes Glas ( 5 mm)							
Optikmaterial		PC – Polycarbonat (Splitterschutzzertifikat)							
Dimmfunktion	/	DALI, 0 – 10V, Astro-Dim, Step-Dim							
Protections	/	Short circuit/Over current/Over voltage/Over temperature							
Anti-salty spray	/	Grade A							
Color Index	Ra	>70Ra/>80Ra optional							
Beleuchtungswinkel	Grad	60°x120° / 75°x135°							
Schutzgrad	/	IP66							
Schutzklasse		IK09 ( IEC – EN 62262							
AC Input Vol	V	AC100–305V 50/60Hz							
Optics	/	Typ I / Type II /Type III							
Energiefaktor	PF	PF>0.95							
Startzeit	s	<0.1							
		>95%							
	Zeit	100,000 LM70. Ta 25°C							
Lebensdauer	Hours	50,000							
Warranty	Years	5 years							
Operation Temperature	°C	-40 – +55°C							
Storage Temperature	°C	-40 – +85°C							

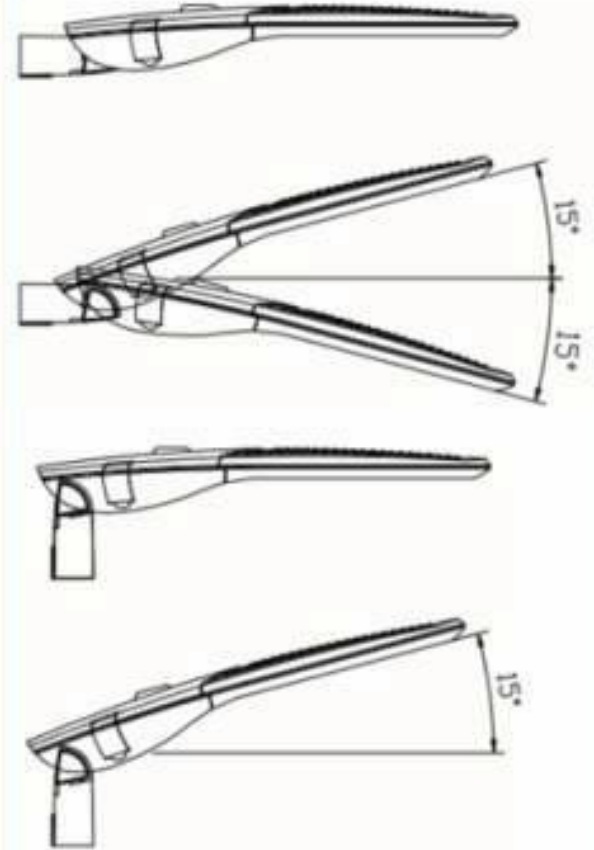
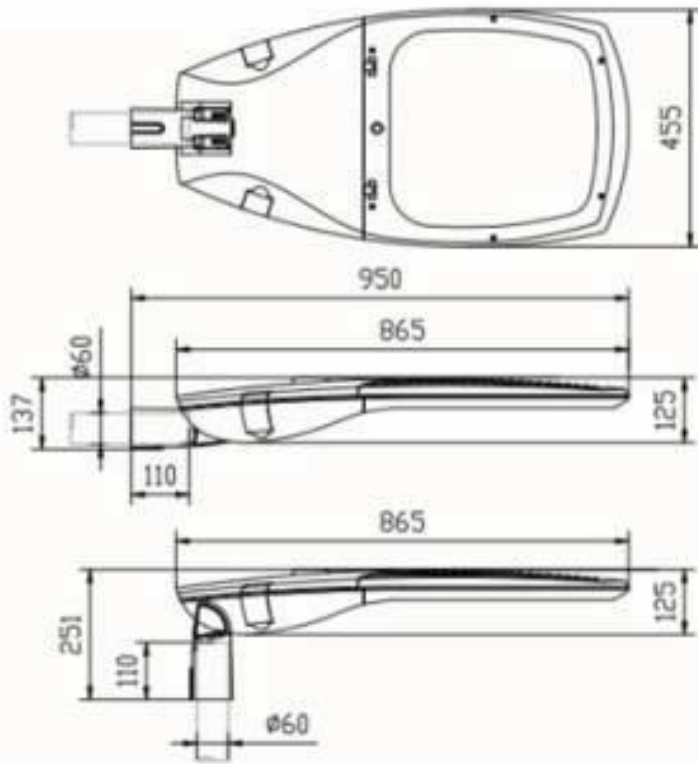
# Abmessungen für 30Watt / 60Watt



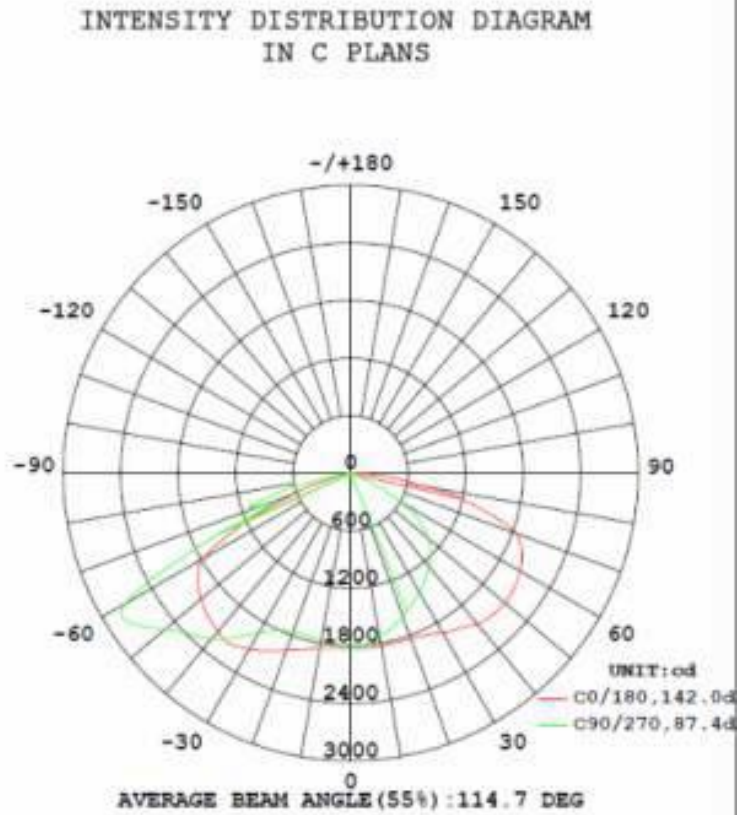
# Abmessungen für 90Watt / 120Watt / 150Watt



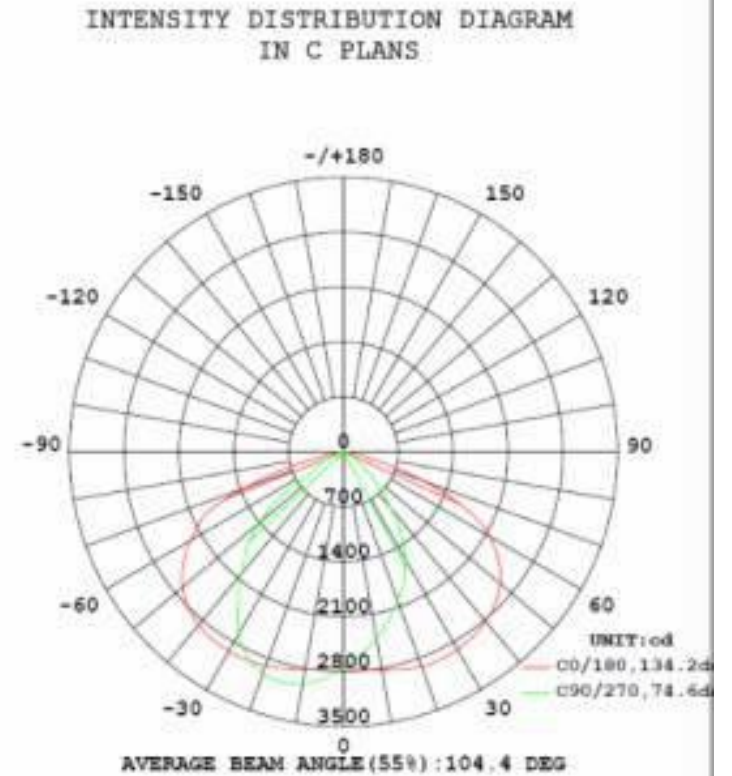
# Abmessungen für 180Watt / 210Watt / 240Watt



60x120°



75x135°





# LED Straßenlampe PrimeLine

