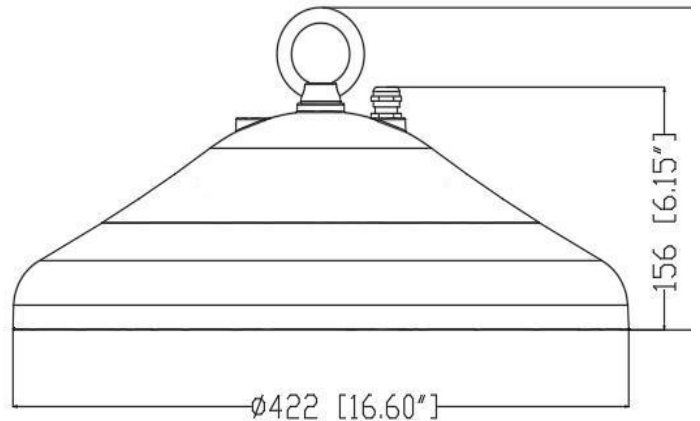


Ledonik-96WiV

200W-400W HPS/MH Ersatz

New



0-10V / PWM / Resistance dimming optional

Spezifikation

Elektrische Spezifikation

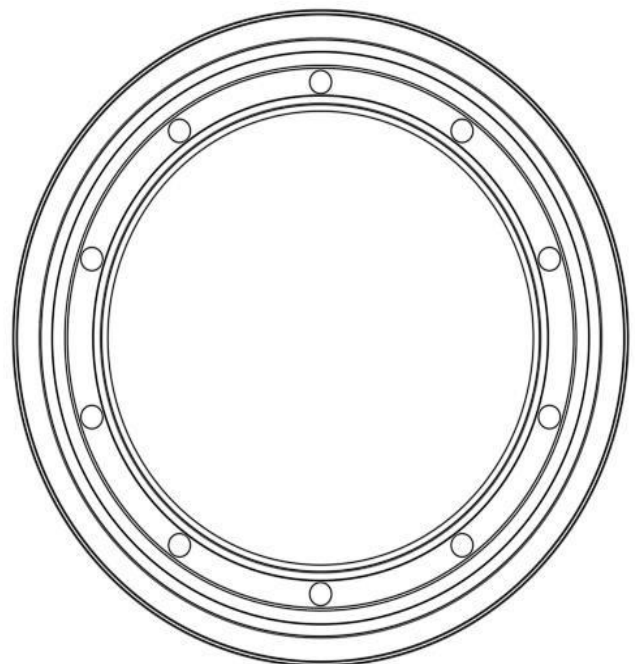
Model No.	Ledonik-96WiV
Nennleistung	96W
Nennspannung	100-277V , 50/60Hz
Maximalstrom	AC1.06 A (max)
Leistungs Factor (PF)	>0.96
Netzteil Effizients	>90%

Photometrische Spezifikation

	+Lumen tolerance +/- 5%
Lichtstrom	2700K 160LM/W 4000K 170LM/W 5700K 180LM/W
CRI	Ra>80; Ra>90
Lichtfarben	2700-5700K
Beleuchtungswinkel	120°

Mechanische Daten

IP&IK Schutzart - Klasse	IP69K & IK10
Lebensdauer	63000 hours - L70, @25°C
Heat Radiator	Powdering
Lens	PC
Größe	$\Phi 422 \times 156.0 \times 208\text{mm}$ $\Phi 16.6 \times 6.15 \times 8.15\text{inches}$
Netto Gewicht	6.7kg
Carton Dimension	493*493*221mm 19.4*19.4 *8.7inches
Gross Weight	9.2kg



Quality, Honesty, Service and Innovation



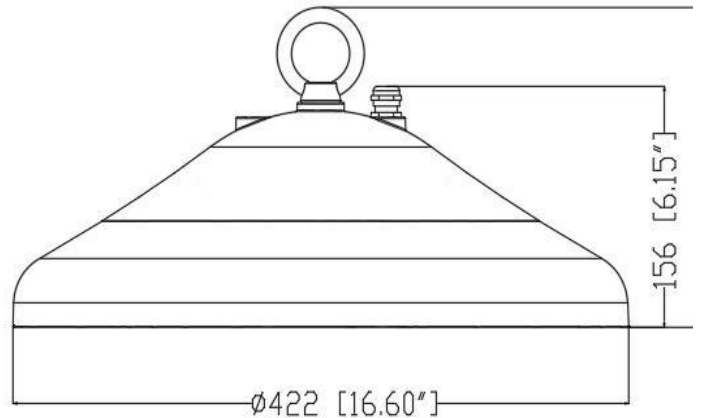
IP66
IK08

Ledonik-145WiV

400W-600W HPS/MH Replacement



New



0-10V / PWM / Resistance dimming optional

Spezifikation

Electrical Specifications

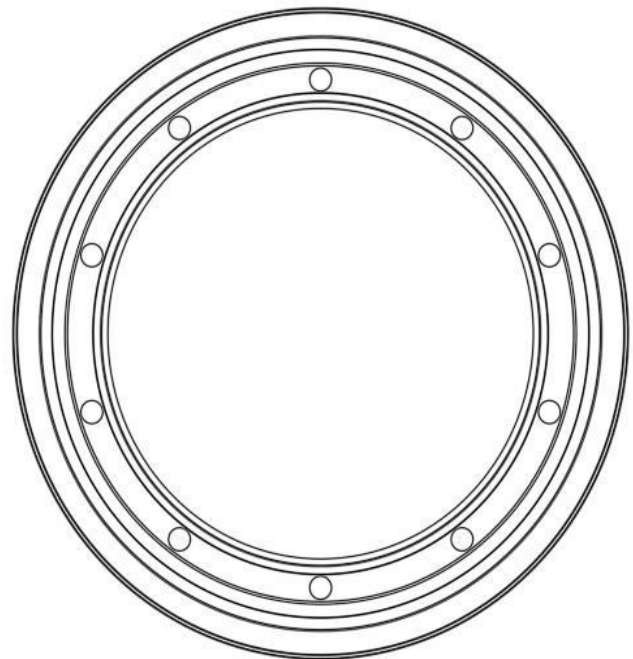
Model No.	Ledonik - 145WiV
Nennleistung	145W
Nennspannung	100-277V , 50/60Hz
Maximalstrom	AC1.6 A (max)
Leistungs Factor (PF)	>0.96
Netzteil Effizienz	>90%

Photometrische Spezifikation

	+Lumen tolerance +/- 5%
Lichtstrom	2700K 160LM/W 4000K 170LM/W 5700K 180LM/W
CRI	Ra>80; Ra>90
Lichtfarben	2700-5700K
Beleuchtungswinkel	120°

Mechanische Daten

IP&IK Schutzart-Klasse	IP69K & IK10
Lebensdauer	63000 hours - L70, @25°C
Heat Radiator	Powdering
Lens	PC
Größe	Φ422*156.0*208mm Φ16.6*6.15 *8.15inches
Nettogewicht	6.7kg
Kartongröße	493*493*221mm 19.4*19.4 *8.7inches
Bruttogewicht	9.2kg



Quality, Honesty, Service and Innovation



L-208 [8.15"]



L-208 [8.15"]

