

LED Explosionsgeschützte Lineare Lampe Clary



II 2 G Ex emb IIC T6 Gb

II 2 D Ex tb IIIC T80°C Db IP66

Gilt für explosive Gas- und brennbare Staubbereiche in der Erdölindustrie, chemischen Industrie, Militärindustrie, metallurgischen Industrie, Energieerzeugungsindustrie usw.

Gilt für explosionsgefährdete Bereiche von Zone 1 und Zone 2 mit explosivem Gas.

Gilt für explosionsgefährdete Bereiche von Zone 21, Zone 22 mit brennbarem Staub IIIA, IIIB, IIIC.

Ledonik led-technik, 08247-9083-933, 08247-9083-926

claudia.dollinger@ledonik.de – service@ledonik.de

www.ledonik.de – www.ledonik-shop.de

LED Explosionsgeschützte Lineare Lampe Clary

Produkteigenschaften:

- ✓ Hochwertiges Luftfahrtaluminiumgehäuse u. Stoßfeste PC Linse, maximale Wirksamkeit, minimale Blendung.
- ✓ Elegante Design mit robuster Struktur.
- ✓ Marken-Netzteil mit Übertemperaturschutz, hohe Zuverlässigkeit, Effizienz > 90%.
- ✓ Energieeffiziente Technologie - bis zu 80% Energieeinsparung gegenüber HID-Scheinwerfern.
- ✓ Versatile Montageoptionen, einfache Installation.
- ✓ Professional Lichtverteilung Design, einheitliche und komfortable Beleuchtung.
- ✓ Notfunktion verfügbar.
- ✓ 4 Jahre Garantie auf alle Komponenten.

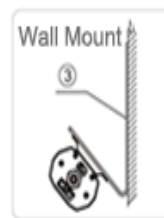
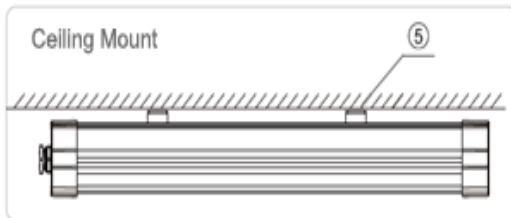
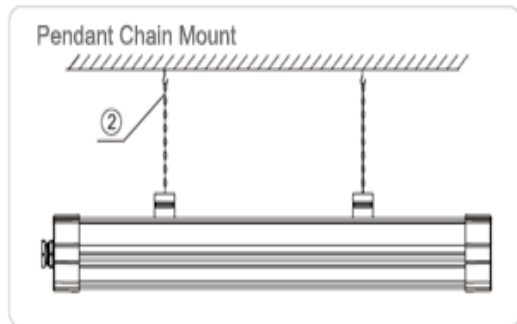
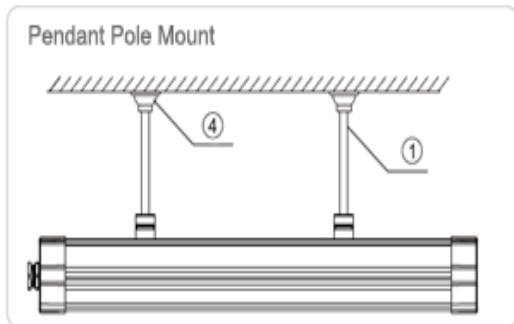
Model	Leistung	L (mm)	W (mm)	H (mm)	Gewicht (Kg)
42-KLE1011-18	18	381	126	88	2.8
42-KLE1011-24	24	381	126	88	2.8
42-KLE1011-36	36	681	126	88	4.3
42-KLE1011-50	50	681	126	88	4.3
42-KLE1011-50	50	1281	126	88	7.0
42-KLE1011-60	60	1281	126	88	7.0
42-KLE1011-70	70	1281	126	88	7.2
42-KLE1011-80	80	1281	126	88	7.2

LED Explosionsgeschützte Lineare Lampe Clary

Spezifikation

Item	Parameter							
	18w	24w	36w	50W	50W	60W	70w	80w
Watt-Leistung	18w	24w	36w	50W	50W	60W	70w	80w
Spannungswert	100-277 VAC							
Spannungs- frequenz	50-60 Hz							
Leistungsfaktor	>0.95							
THD	<15%							
LED Lebensdauer	100.000 Stunden							
LED Light effizienz	90 lm/W / 140lm/W							
Lumen Beibehaltung	6000h,>95%							
Material	High quality aviation aluminum housing + impact-resistant anti-glarePC lens							
Gehäusefarbe	Gelb							
IP Rating	IP66							
CCT	4000K/5000K/6000K							
CRI	>70							
Beleuchtungswinkel	180°							
Kabellänge	Suitable for : Φ7~14mm Standard: Φ10mm,3×2.5mm ²							
Ex mark	II 2 G Ex emb IIC T6 Gb II 2 D Ex tb IIIC T80°C Db IP66							
Ambient Environment	Temperature:-40° C-55° C; Humidity:10-90%RH(25° C)							
StorageTemperature	-40° C-60° C							
Approved By	ATEX、CNEX、CE、Rohs							

LED Explosionsgeschützte Lineare Lampe Clary



Serial Numbe	Reference Number	Name	Remarks
①	CRDG001	Steel Pipe Pole	1/2G";500mm
②	CRDL001	Pendant Chain	ø4mm;500mm
③	CRZJ001	V-Bracket	45°
④	CRXP001	Flange	ø120X50
⑤	CRXP002	Ceiling / Wall Bracket	-
		Outer Hexagon Bolt	M8X25

