

LED Einbaustrahler

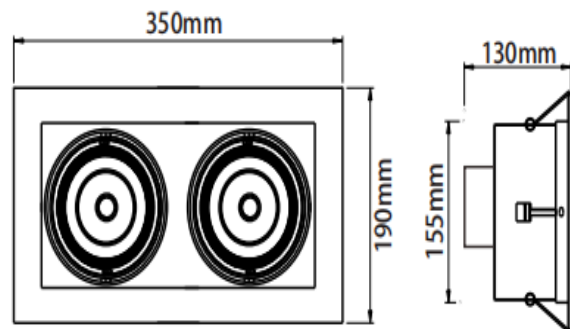
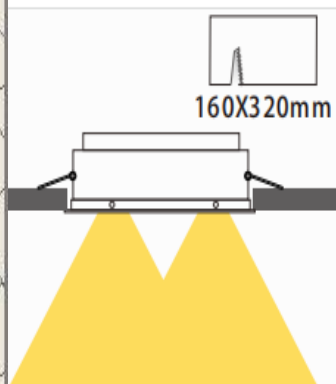
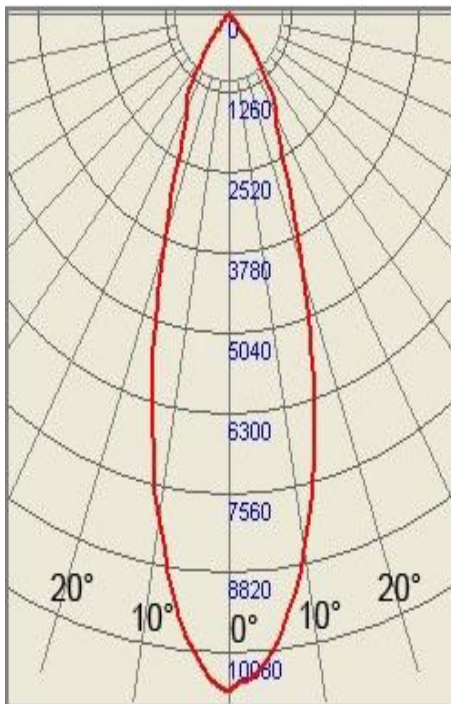


Modell	LD-044
Leistung	60W
Lichtfarbe	3000K
CRI/RA	>80
Gehäusefarbe	weiß
Abstrahlwinkel	44°
Lumen	5800-6200lm
Schutzklasse	IP44
LED	CITIZEN

Lager (3000K) 19 Stück auf Lager

Nettopreis 146,56 €

Lieferzeit 4 - 6 Werktage



LD-044, 60W, 3000K, 38°

LEDONIK
led . technik

Ledonik led-technik

Aggensteinstraße 16

86825 Bad Wörishofen

Telefon: 0049 (0)8247 - 9083 - 933

Fax: 0049 (0)8247 - 9083 - 926

E-Mail: c.dollinger@ledonik.de

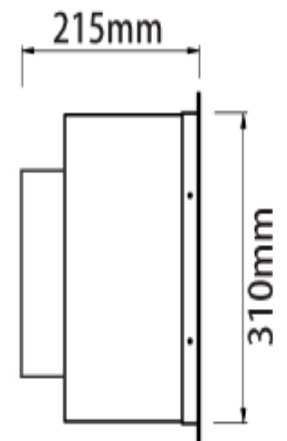
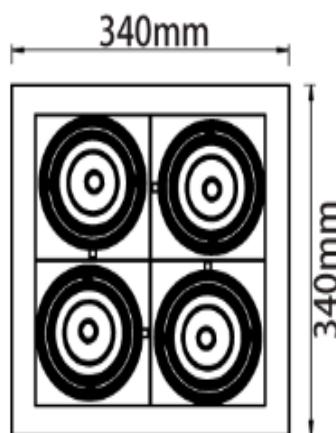
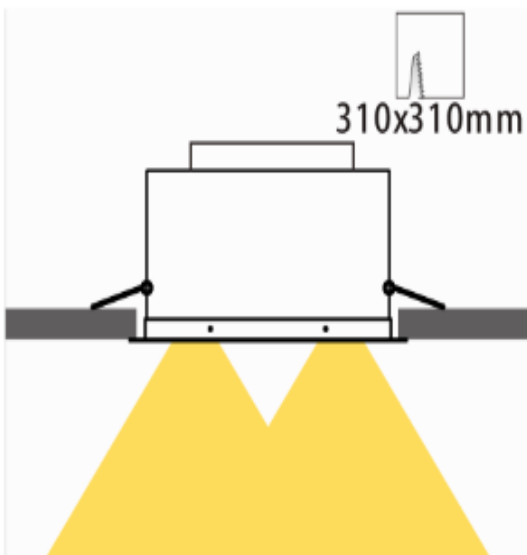
Internet: www.ledonik.de

Online-shop: www.ledonik-shop.de

LED Einbaustrahler



Modell	LD-046
Leistung	60W
Lichtfarbe	3000K
CRI/RA	>80
Gehäusefarbe	Schwarz
Abstrahlwinkel	38°
Lumen	5800-6200lm
Schutzklasse	IP44
LED	CITIZEN
Lager(3000K)	11 Stück auf Lager
Nettopreis	235,35 €
Lieferzeit	4 – 6 Werktage



LED Einbaustrahler

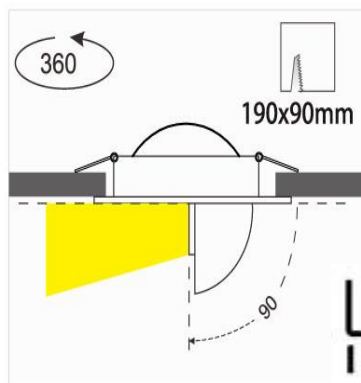
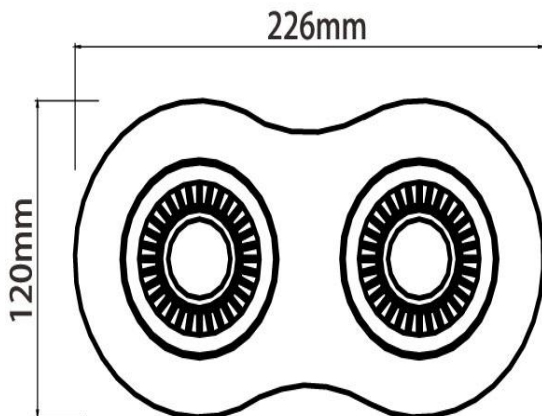


Modell	LD-CLEO322
Leistung	16W
Lichtfarbe	3000K
CRI/RA	>80
Gehäusefarbe	weiß
Abstrahlwinkel	26°/38°
Lumen	1300lm~1600lm
Schutzklasse	IP44
LED	CREE

Lager 10 Stück auf Lager

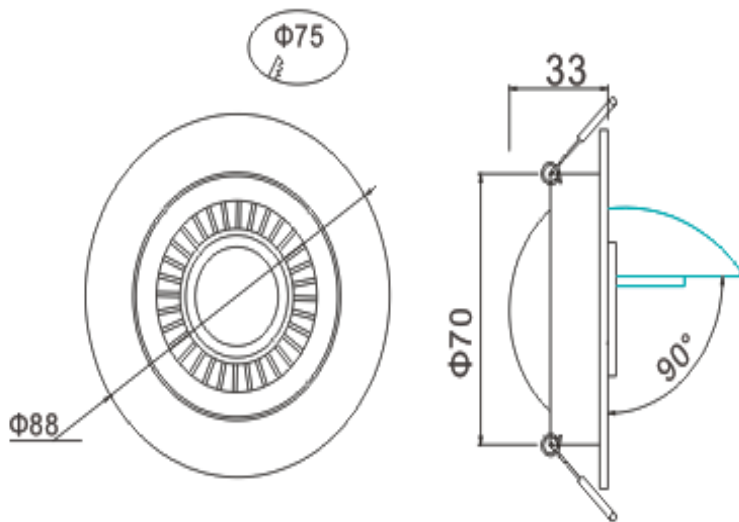
Nettopreis 84,48 €

Lieferzeit 4 – 6 Werktage



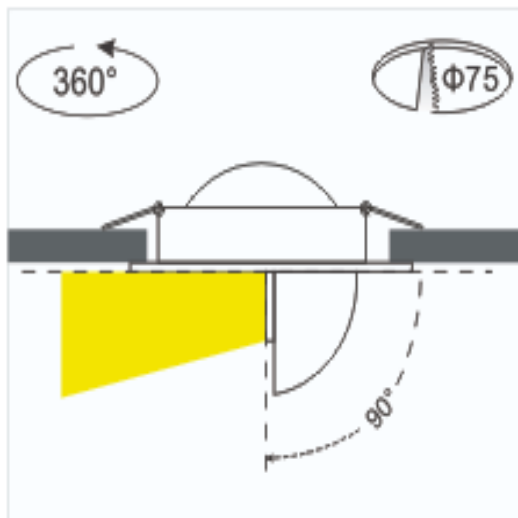
LEJONIK
led.technik

LED Einbaustrahler



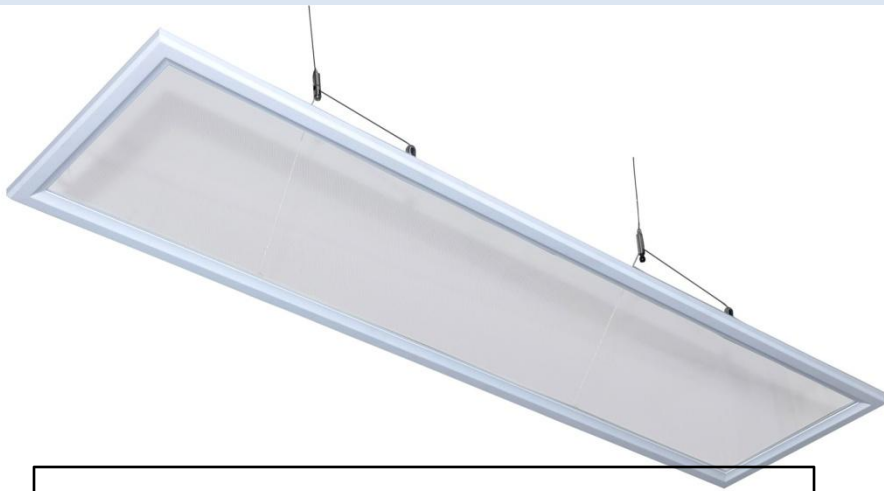
Modell	LD-064
Leistung	6W
Lichtfarbe	2700K
CRI/RA	>80
Gehäusefarbe	weiß
Abstrahlwinkel	20°
Lumen	540lm~640lm
Schutzklasse	IP44
LED	CREE

Lager 172 Stück auf Lager
Nettopreis 35,99 €
Lieferzeit 4 , - 6 Werktage

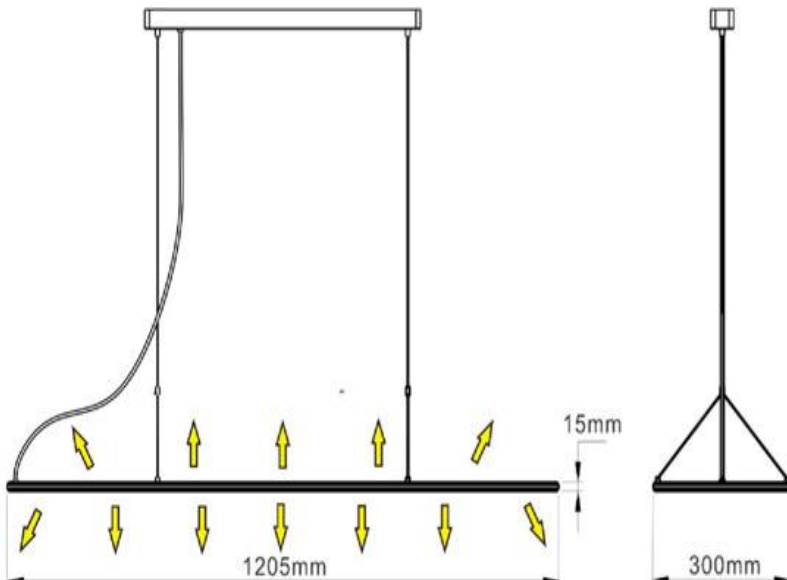


LEJONIK
led . technik

LED Panel – Hängeleuchte dimmbar

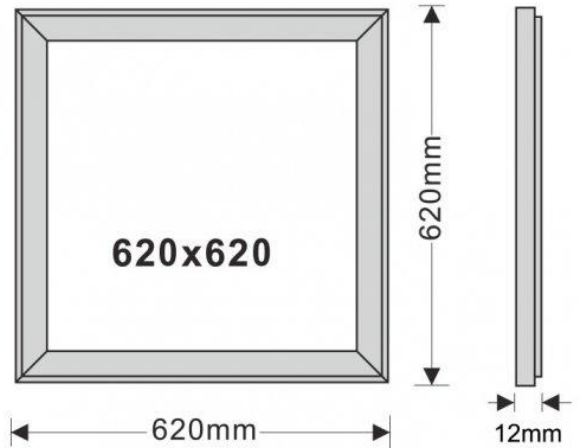


Modell	LD-012CCT
Leistung	60W
Lichtfarbe	CCT einstellbar(3000K-6000K)
CRI/RA	>80
Gehäusefarbe	Weiß
Abstrahlwinkel	120°
Lumen	6000lm~6200lm
Schutzklasse	IP44
LED	Epistar
Eigenschaften	CCT einstellbar(3000K-6000K) und dimmbar
Dimm	Fernbedienung
Lager	37 Stück auf Lager
Nettopreis	249,14 €
Lieferzeit	6 - 8 Werktage



LEJONIK
led.technik

LED Panel für Kassettendecken



Artikel-Nr.	LD-PL 6262
Leistung	38 Watt
Lichtstrom lm	4180
Eingangsstrom mA	1000
Leistungsfaktor	<0,9
UGR	19
LED Chips	Epistar
Abstrahl-Winkel	120°
Lichtfarben	4000K, 3000K
CRI	Ra>80
Schutzart	IP20
Gehäusefarbe	Silber , weiß
Gewicht (g)	3065
Energieeff.	A++
Lager	500 Stück auf Lager
Netto-Preis	84,49 €
Lieferzeit	6 – 8 Tage

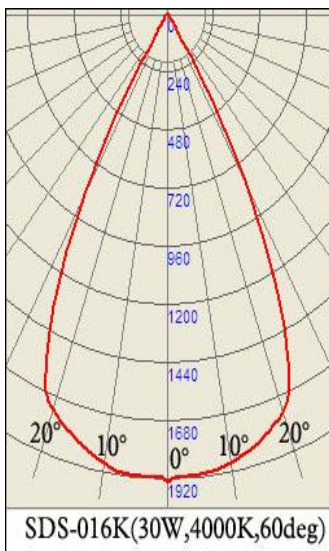
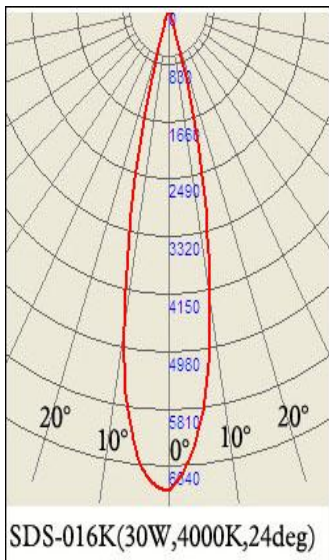
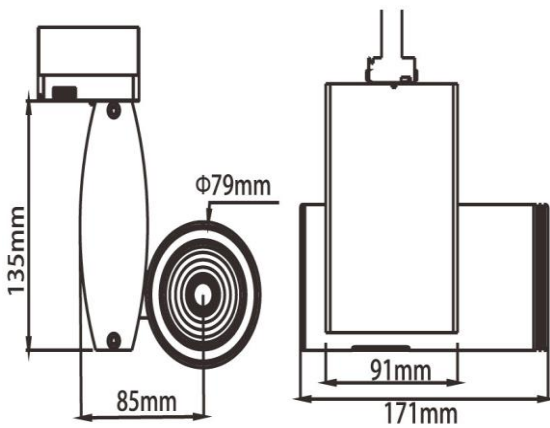
Mindestabnahme: 1 Karton = 6 Stück

LED Streifen



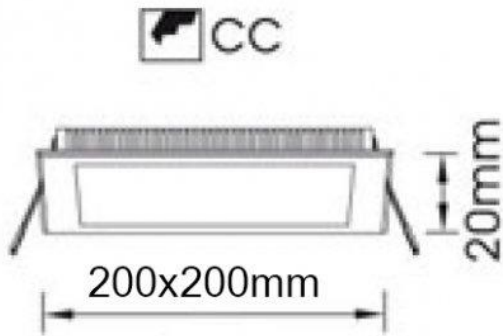
Seriennummer	LD-LST-5050
Lichtstrom (lm)	120 lm /w
Frequenz (Hz)	50/60
Nennleistung Verbrauch (W)	72
Leistungsfaktor	>0,9
Lichtstromwartungsfaktor	L70
LED-Chips	Epistar 5050, 60 LEDs / M
Abstrahlwinkel (°)	90
Umgebungstemperatur (°C)	-20 ~ +48
Lebensdauer (Std.)	50000
Farbtemperatur (K)	3.000K - IP 20 4.000K - IP 65
CRI (Ra)	>80
Schutzart	IP 20 oder IP 65
Abmessungen (mm)	Außenmaß: 10 (B)x 2,6(H) (Maße in mm)
Gewicht (g)	120
Energieeffizienzindex	A++
Energieverbrauch (kWh/1000h)	72
Zertifikate	CE
Lager	Je 40 Stück auf Lager
Nettopreis: 4.000K - IP65	48,99 €
Nettopreis: 3.000 K – IP20	38,39 €
Lieferzeit	6 – 8 Werktage

LED Schienenstrahler SDS



Modell	LD-SDS 016K
Leistung	30W
Lichtfarbe	3000K
CRI/RA	>80
Gehäusefarbe	weiß
Abstrahlwinkel	24°~60° Zoom
Lumen	2700lm~2900lm
Schutzklasse	IP44
LED	CITIZEN
Emden Lager(3000K)	112 Stück auf Lager
Nettopreis	93,90 €
Lieferzeit	4 – 6 Werktage

LED Einbau-Panel 200 x 200

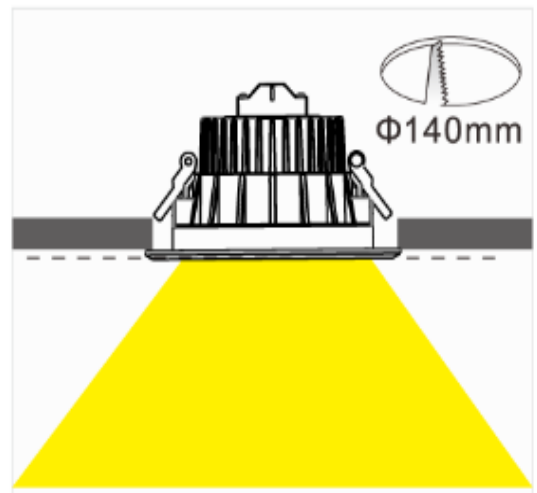
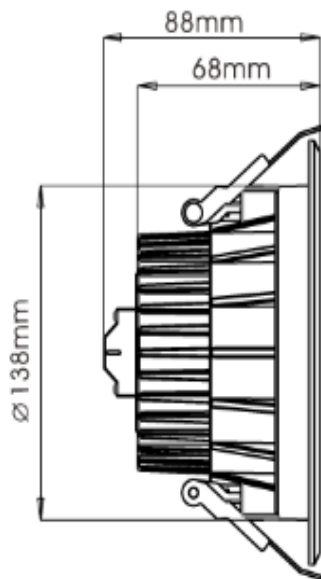
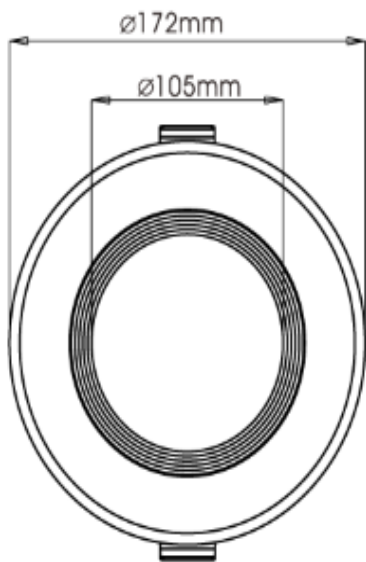


Seriennummer	LD-EPL15
Lichtstrom (lm)	120 lm /w
Frequenz (Hz)	50/60
Eingangsstrom (mA)	300
Nennleistung Verbrauch (W)	15 Watt
Leistungsfaktor	>0,9
Lichtstromwartungsfaktor	L70
Dimmer-Funktion optional	dimmbar / triac, 1-10v
UGR	<22
LED-Chips	Epistar
Abstrahlwinkel (°)	120
Umgebungstemperatur (°C)	-20 ~ +48
Lebensdauer (Std.)	50000
Farbtemperatur (K)	3.000 ~ 4.000
CRI (Ra)	>80
Schutzart	IP 20 / IP 44
Abmessungen (mm)	Außenmaß: 200(L) x 200(B) x 20(H) / Lochmaß: 185x185 (Maße in mm)
Material	Alu weiß
Gewicht (g)	650
Energieeffizienzindex	A++
Energieverbrauch (kWh/1000h)	15
Zertifikate	CE
Lager	100 Stück auf Lager
Nettopreis	35,50 € / Stück
Verpackungseinheit	5 Stück im Karton,

LED Einbaustrahler



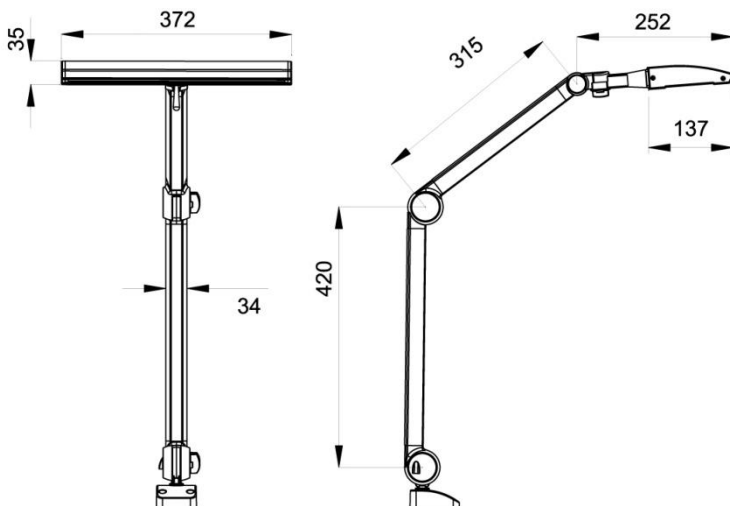
Modell	LD-053
Leistung	20W
Lichtfarbe	CCT einstellbar (3000K-6000K)
CRI/RA	>80
Gehäusefarbe	weiß
Abstrahlwinkel	80°
Lumen	1700lm~1800lm
Schutzklasse	IP44
LED	CREE
Lager	16 Stück auf Lager
Nettopreis	48,99 €
Lieferzeit	6 – 8 Werktage



LED Arbeitstischeuchte 40 Watt Silber/schwarz



Modell	LD-040
Leistung	40W
Lichtfarbe	3000 - 6000K einstellbar
CRI/RA	>80
Gehäusefarbe	Silber
Abstrahlwinkel	120°
Lumen	3800 – 4200lm
UGR	<19
Schutzklasse	IP20
LED	Epistar
Eigenschaften	PIR+0-10V dim
Dimm	Touch dimmbar
Lager	26 Stück auf Lager
Nettopreis	382,60 €
Lieferzeit	2 - 3 Werktage



LED Arbeitstischleuchte 40 Watt Silber/schwarz

LED Arbeitsplatzbeleuchtung



kein Schatten

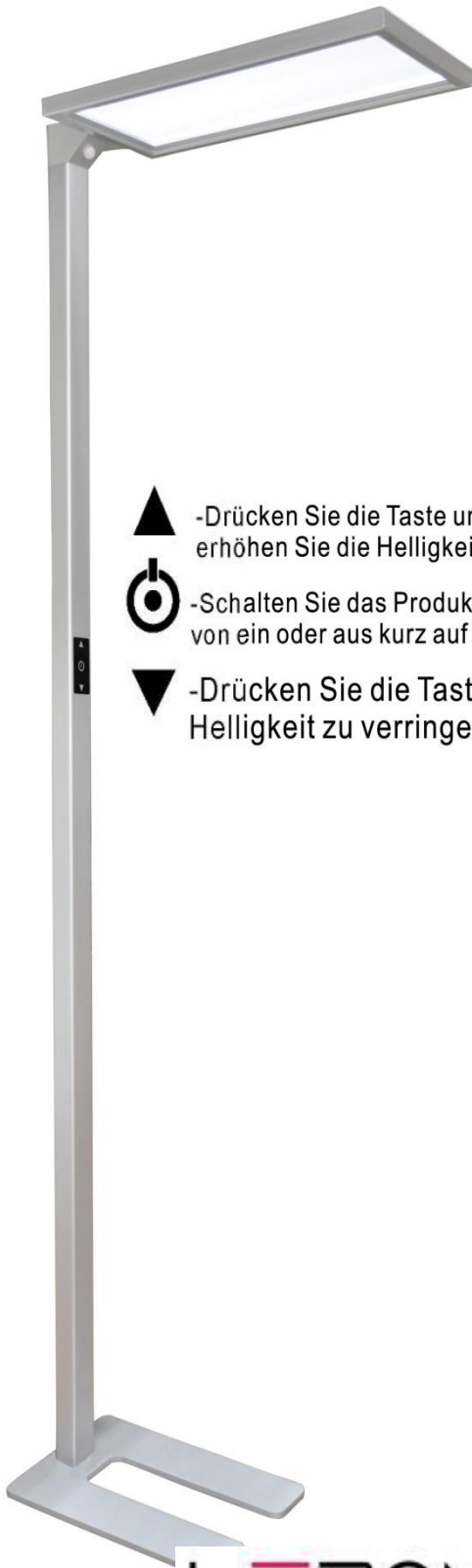
40W-Ergonomisches Design

Laborbeleuchtung
Uhrenbeleuchtung reparieren
Schreibtischbeleuchtung

40W / CCT einstellbar und dimmbar-recyclbar



LED Stehleuchte 95 Watt Silber



-Drücken Sie die Taste um erhöhen Sie die Helligkeit

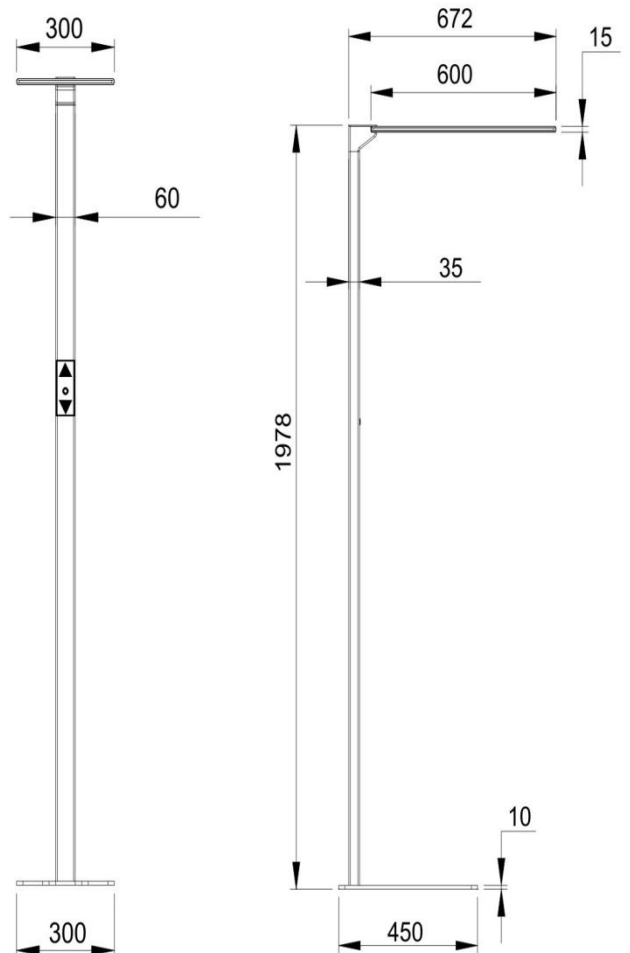


-Schalten Sie das Produkt durch Drücken von ein oder aus kurz auf den Knopf

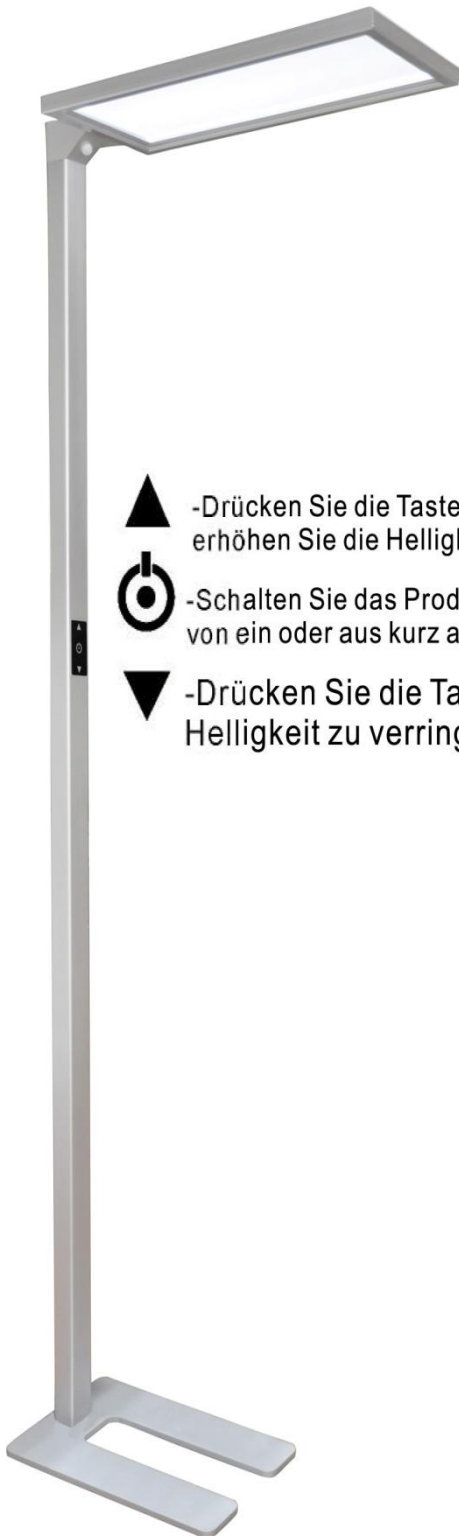


-Drücken Sie die Taste, um die Helligkeit zu verringern

Modell	LD-015 - 95
Leistung	95W
Lichtfarbe	4000K
CRI/RA	>80
Gehäusefarbe	Silber
Abstrahlwinkel	120°
Lumen	9500lm~10000lm
UGR	<19
Schutzklasse	IP44
LED	Epistar
Eigenschaften	PIR+0-10V dim
Dimm	Touch dimmbar
Lager	22 Stück auf Lager
Nettopreis	553,45 €
Lieferzeit	2 - 3 Werktage



LED Stehleuchte 80 Watt Silber



-Drücken Sie die Taste um erhöhen Sie die Helligkeit



-Schalten Sie das Produkt durch Drücken von ein oder aus kurz auf den Knopf



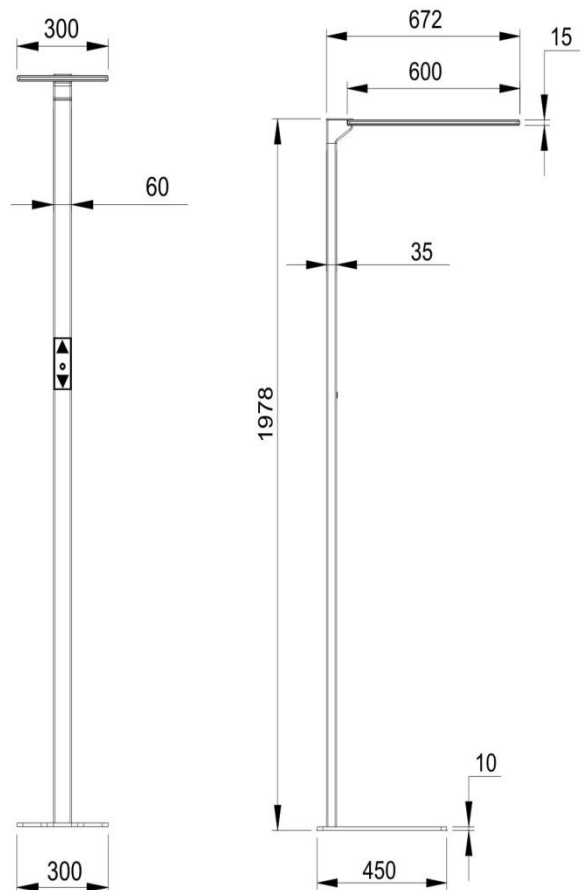
-Drücken Sie die Taste, um die Helligkeit zu verringern

Modell	LD-015 - 80
Leistung	80W
Lichtfarbe	4000K
CRI/RA	>80
Gehäusefarbe	Silber
Abstrahlwinkel	120°
UGR	<19
Lumen	8000lm~8200lm
Schutzklasse	IP44
LED	Epistar
Eigenschaften	PIR+0-10V dim
Dimm	Touch dimmbar

Lager 317 Stück auf Lager

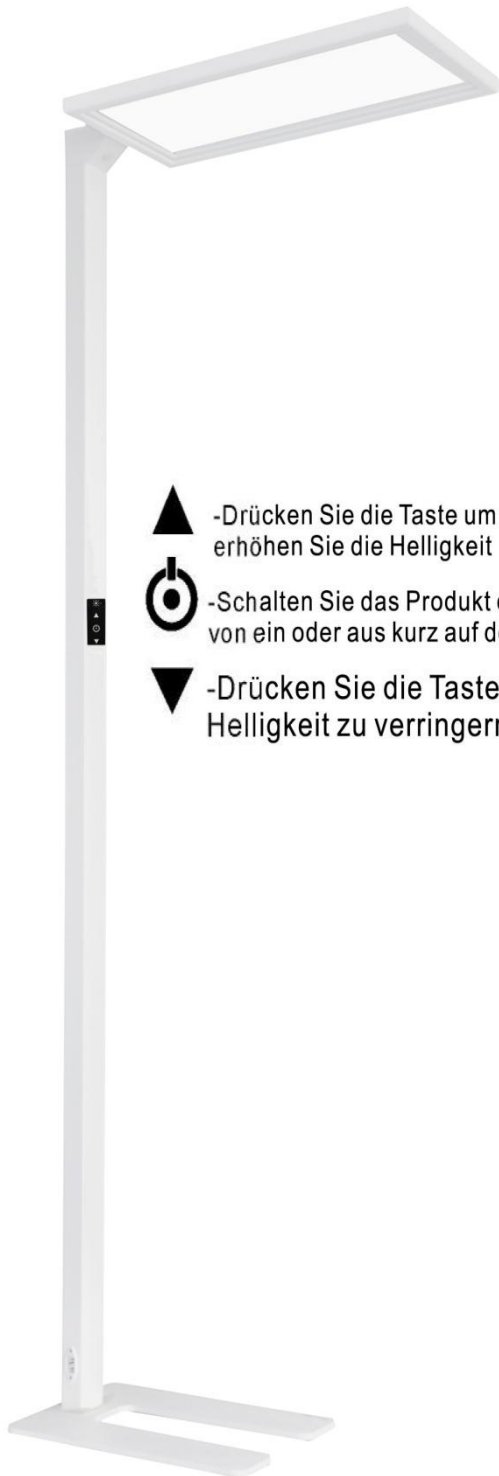
Nettopreis 368,49 €




Lieferzeit 2 - 3 Werktage



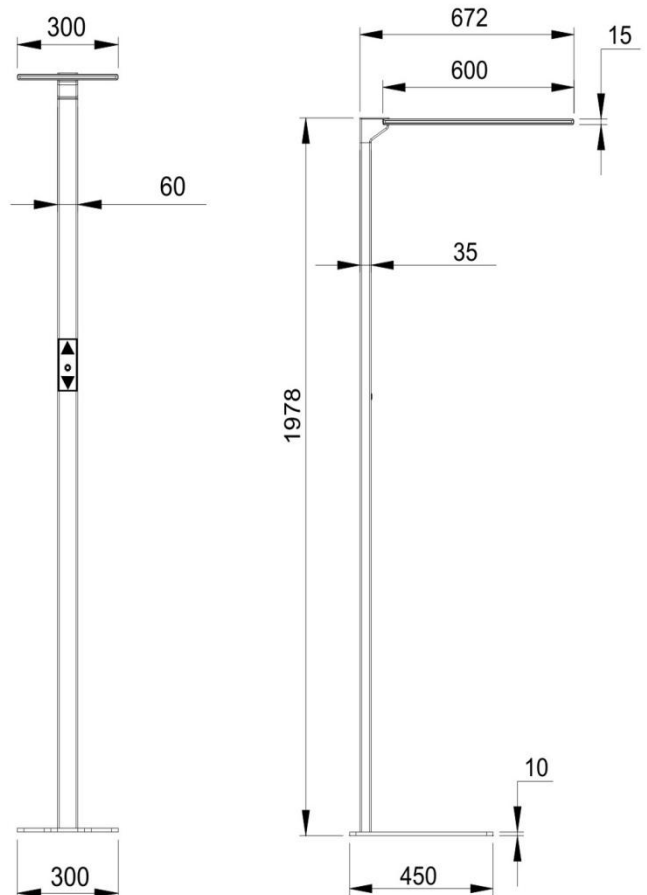
LEJONIK
led . technik

LED Stehleuchten 80 Watt - Weiß

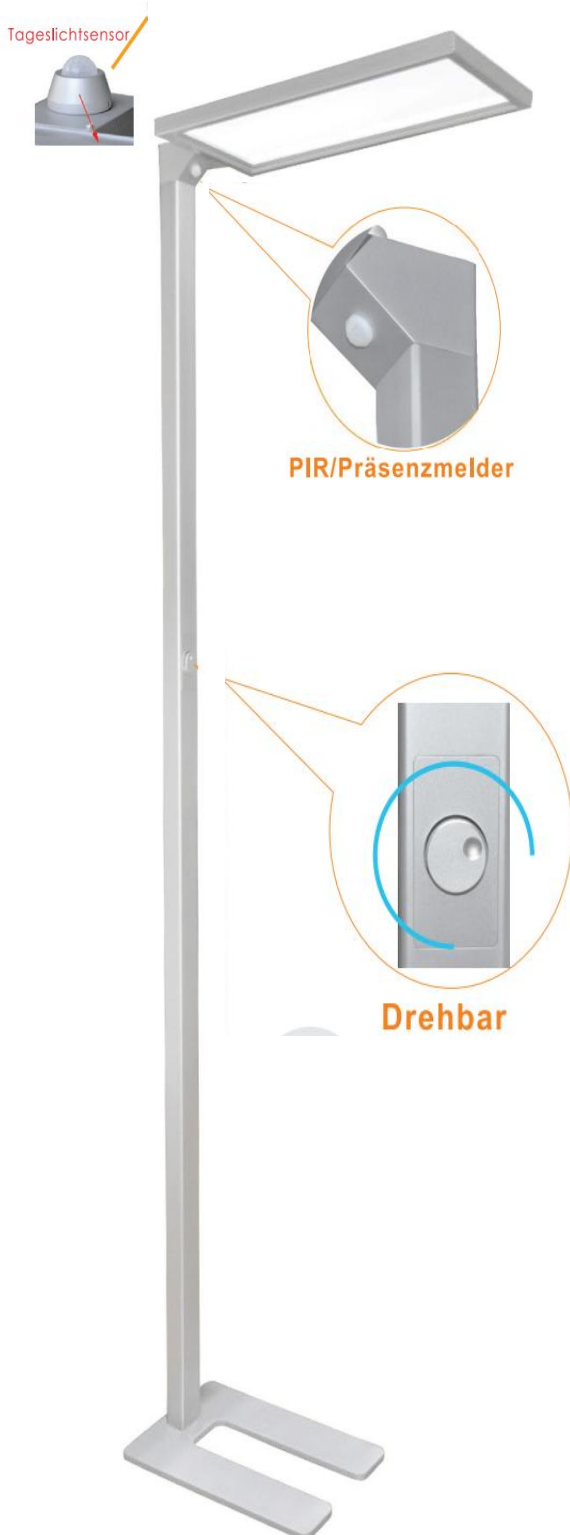


-  -Drücken Sie die Taste um erhöhen Sie die Helligkeit
-  -Schalten Sie das Produkt durch Drücken von ein oder aus kurz auf den Knopf
-  -Drücken Sie die Taste, um die Helligkeit zu verringern

Modell	LD-015 – 80 Weiß
Leistung	80W
Lichtfarbe	4000K
CRI/RA	>80
Gehäusefarbe	Weiß
Abstrahlwinkel	120°
UGR	<19
Lumen	8000lm~8200lm
Schutzklasse	IP44
LED	Epistar
Eigenschaften	PIR sensor+0-10V dim
Dimm	Touch dimmbar
Lager	244 Stück auf Lager
Nettopreis	368,49 €
Lieferzeit	6 – 8 Werktage



LED Stehleuchten – Tageslicht-Sensor



Modell	LD-015
Leistung	80W
Lichtfarbe	4000K
CRI/RA	>80
Gehäusefarbe	Silber
Abstrahlwinkel	120°
UGR	<19
Lumen	8000lm~8200lm
Schutzklasse	IP44
LED	Epistar
Eigenschaften	PIR+Tageslicht-Sensor
Dimm	Touch dimmbar
Emden Lager	153 Stück auf Lager
Nettopreis	428,49 €
Lieferzeit	6 - 8 Werktage

Tageslichtsensor-Tag und Nacht



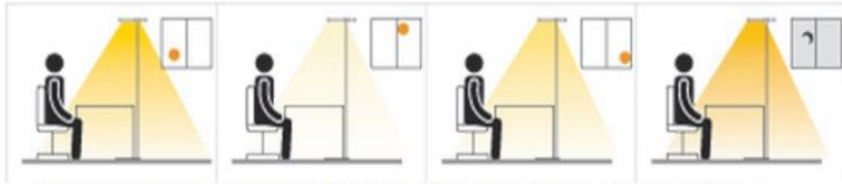
1. Mach die Lampe an.



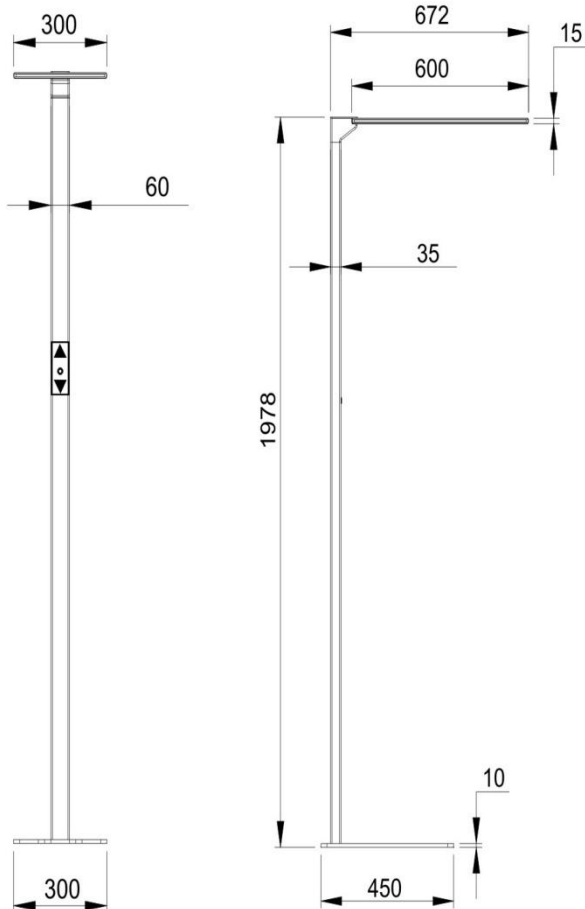
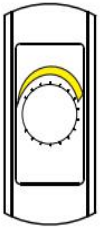
2. Die Lampe schaltet sich automatisch ein
aus, wenn kein voreingestellt ist
länger als 8 Minuten erkannt.



3. Die Lampe schaltet sich automatisch ein
sobald eine Anwesenheit erkannt wird.



Nach jeder manuellen Helligkeitsanpassung zeichnet das Steuergerät die vom Sensor eingestellte Helligkeit auf und speichert diese bis zum nächsten Dimmen (Hinweis: Stellen Sie sicher, dass Sie die Lampe in einem angenehmen und weichen Lichtzustand einstellen und absenken.) Das Steuergerät kann den Lichtstrom abhängig von automatisch verringern oder erhöhen Helligkeitsänderungen der Umgebung, um eine relativ hohe Helligkeit zu erreichen Konstante für einen Schreibtisch in Bürosituation.



LED T8-Röhren



LEJONIK
led.technik



Für den Einsatz in vorhandenen G8 – VVG/KVG
Lampen. EVG nicht geeignet. Zubehör: Starter

Artikel	LD-T8 160			
Spannung	90-265V AC			
LED Chip	SMD 2835			
Effizienz	160 lm / Watt			
Farbwiedergabe Index	CRI Ra>80			
Energie Faktor	PF>0,9			
Endkappe	G13			
Netzteil	Konstantstrom			
Abdeckung	Klar / Opal – PC Polykarbonat			
Ausstrahlungs-Winkel	Klare Abd. 120° / matte Abd. 140°			
Lichtfarben	NT = 3000K, LT = 4000K, CT = 5000K, WT = 6000K			
LED Strom	40mA			
LD-G8160-209LT	4000K	9 Watt	600 mm	11,62 € netto
LD-G8 160-418NT	3000K	18 Watt	1200 mm	17,49 € netto
LD-G8 160-418LT	4000K	18 Watt	1200 mm	17,49 € netto
LD-G8 160-418WT	6000K	18 Watt	1200 mm	17,49 € netto
LD-G8 160-525LT	4000K	25 Watt	1500 mm	21,95 € netto
LD-G8 160-525CT	5000K	25 Watt	1500 mm	21,95 € netto
LD-G8 160-525WT	6000K	25 Watt	1500 mm	21,95 € netto

Mindestabnahme: 1 Karton = 25 Stück

LED T5-Röhren

Metal Ring With Logo

LEJONIK
led . technik




Für den Einsatz in vorhandenen G5 – VVG/KVG Lampen. EVG nicht geeignet. Zubehör: Starter

Artikel	LD-T5 160			
Spannung	90-265V AC			
LED Chip	SMD 2835			
Effizienz	160 lm / Watt			
Farbwiedergabe Index	CRI Ra>80			
Energie Faktor	PF>0,9			
Endkappe	G5			
Netzteil	Konstantstrom			
Abdeckung	Klar / Opal – PC Polykarbonat			
Ausstrahlungs-Winkel	Klare Abd. 120° / matte Abd. 140°			
Lichtfarben	NT = 3000K, LT = 4000K, CT= 5000K, WT= 6000K			
LED Strom	40mA			
LD-G5 160-209LT	4000K	9 Watt	548 mm	11,62 € netto
LD-G5 160-418NT	3000K	18 Watt	1148 mm	17,29 € netto
LD-G5 160-418LT	4000K	18 Watt	1148 mm	17,29 € netto
LD-G5 160-418WT	6000K	18 Watt	1148 mm	17,29 € netto
LD-G5 160-525LT	4000K	25 Watt	1148 mm	21,39 € netto
LD-G5 160-525NT	3000K	25 Watt	1148 mm	21,39 € netto
LD-G5 160-525CT	5000K	25 Watt	1448 mm	21,39 € netto
LD-G5 160-525WT	6000K	25 Watt	1448 mm	21,39 € netto
LD-G5 160-630LT	4000K	30 Watt	1448 mm	23,99 € netto
LD-G5 160-530CT	5000K	30 Watt	1448 mm	23,99 € netto
LD-G5 160-530WT	6000K	30 Watt	1448 mm	23,99 € netto

Mindestabnahme: 1 Karton = 25 Stück

LED Hallenflachstrahler HB4



POWERED by 



IP65

LM79

LM80

LEDs by 



LD-HB4-150-DG1	1600mA	5000K	150W	21,000lm	140Lm/W	>50,000 h
----------------	--------	-------	------	----------	---------	-----------

Lager	2.000 Stück auf Lager
Mindestabnahme	10 Stück
Nettopreis	249 €
Lieferzeit	6 – 8 Werktage